

Catalogue Produits

Pour faire un devis, envoyez nous un mail à contact@rapidobloc.fr

Si vous avez une demande spécifique qui ne se trouve pas au catalogue, n'hésitez pas à nous contacter.

Nous proposons des solutions à la vente ou à la location

Nous sommes aussi joignables au 07 43 01 21 11.

Sommaire

(cliquez sur le titre pour aller directement à la page)

Fiche technique Bloc Béton Série 60	2
Fiche technique Bloc Béton Série 80	3
Fiche technique Bloc Béton Série 40	4
Fiche technique Bloc en Pierre	5
Fiche technique Charges simples	7
Fiche technique Charges non équilibrées	10
Fiche technique Charges Empilables	12
Fiche Technique Charge Longue	15
Fiche Technique Lest (50 à 400 kg)	16
Fiche Technique Charge Cylindrique	17
Fiche Technique Massif	18
Fiche technique Lest pour Chapiteaux	20
Fiche technique Murs en T	21
Fiche technique Murs en L	22
Fiche technique Glissière de sécurité	23

(cliquez sur le titre pour aller directement à la page)

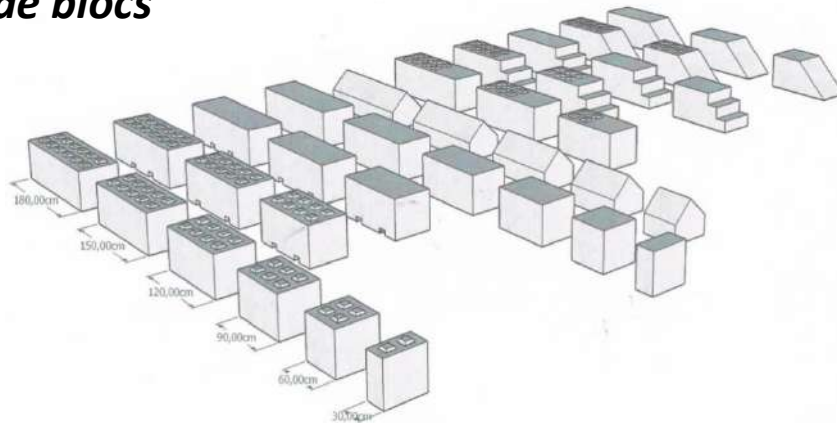


Fiche technique Bloc Béton Série 60

Description

Les blocs béton peuvent être utilisés pour des projets de mur de soutènement, des cases de stockage, comme solution anti-intrusion ou comme lest. Chaque bloc est équipé d'une ancre pour leur manipulation. Disponible à la vente ou à la location

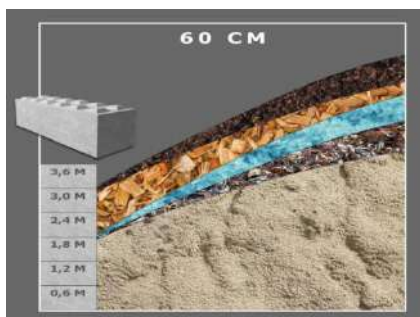
Modèles de blocs



Caractéristiques

Modèle	Longueur	Largeur	Hauteur	Surface	Poids
BB 180	180 cm	60 cm	60 cm	1.08 m ²	1.46 T
BB 150	150 cm	60 cm	60 cm	0.9 m ²	1.21 T
BB 120	120 cm	60 cm	60 cm	0.72 m ²	0.97 T
BB 90	90 cm	60 cm	60 cm	0.54 m ²	0.73 T
BB 60	60 cm	60 cm	60 cm	0.36 m ²	0.49 T

Table de masse (Sur charge de compression unilatérale)



	SABLE	DECHETS	SEL	BOIS	SOL
Densité (kg/m ³)	1500	1500	1200	645	500
Angle de compression intérieure	30°	35°	40°	35°	45°

Béton : Type XF1 avec une classe de résistance C25/30

Options : Passage de fourche, biseau, escalier, peinture, anneau œillet, réserve

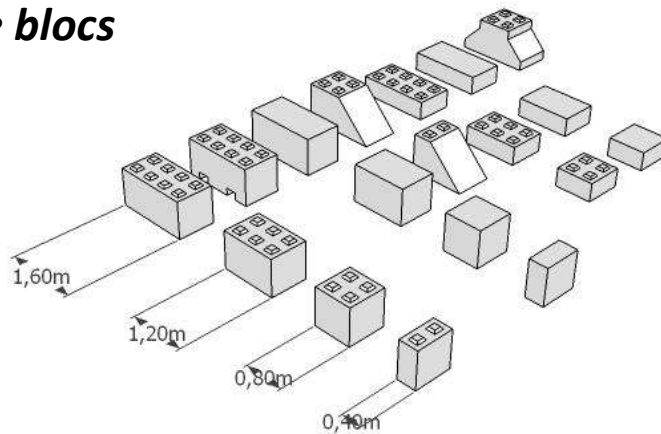


Fiche technique Bloc Béton Série 80

Description

Les blocs béton peuvent être utilisés pour des projets de mur de soutènement, des cases de stockage, comme solution anti-intrusion ou comme lest. Chaque bloc est équipé d'une ancre pour leur manipulation. Disponible à la vente ou à la location

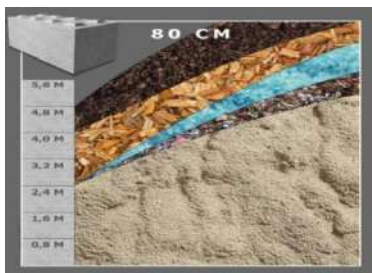
Modèles de blocs



Caractéristiques

Modèle	Longueur	Largeur	Hauteur	Surface	Poids
RB 160	160 cm	80 cm	80 cm	1.28 m ²	2.29 T
RB160 S	160 cm	80 cm	40 cm	0.64 m ²	1.15 T
RB 120	120 cm	80 cm	80 cm	0.96 m ²	1.72 T
RB120 S	120 cm	80 cm	40 cm	0.48 m ²	0.86 T
RB 80	80 cm	80 cm	80 cm	0.64 m ²	1.15 T
RB 80 S	80 cm	80 cm	40 cm	0.32 m ²	0.57 T
RB 40	40 cm	80 cm	80 cm	0.32 m ²	0.57 T

Table de masse *(Sur charge de compression unilatérale)*



	SABLE	DECHETS	SEL	BOIS	SOL
Densité (kg/m ³)	1500	1500	1200	645	500
Angle de compression intérieure	30°	35°	40°	35°	45°

Béton : Type XF1 avec une classe de résistance C25/30

Options : Passage de fourche, biseau, escalier, peinture, anneau œillet, réserve

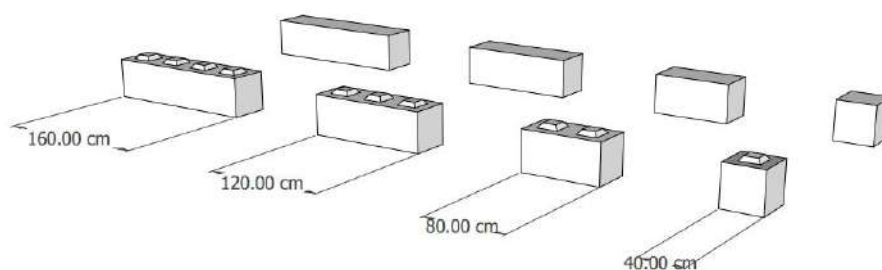


Fiche technique Bloc Béton Série 40

Description

Les blocs béton de la série 40 peuvent être utilisés pour faire des murs de séparation, des petits murets ou comme lest. Chaque bloc est équipé d'une ancre pour leur manipulation.

Modèles de blocs



Caractéristiques

Modèle	Longueur	Largeur	Hauteur	Surface	Poids
MRB 160	160 cm	40 cm	40 cm	0.64 m ²	573 kg
MRB 120	120 cm	40 cm	40 cm	0.48 m ²	441 kg
MRB 80	80 cm	40 cm	40 cm	0.32 m ²	295 kg
MRB 40	40 cm	40 cm	40 cm	0.16 m ²	143 kg

Béton : Type XF1 avec une classe de résistance C25/30

Options : Passage de fourche, peinture, anneau œillet, réserve

Fiche technique Bloc en Pierre

Description

Les blocs sont les mêmes que les blocs ci dessus mais avec une finition pierre ou parement

Pierre de Corton

- Bloc simple face exemple mur de soutènement, descente de garage



- Possibilité de faire les angles en pierre



Parement Pierre du Manoir





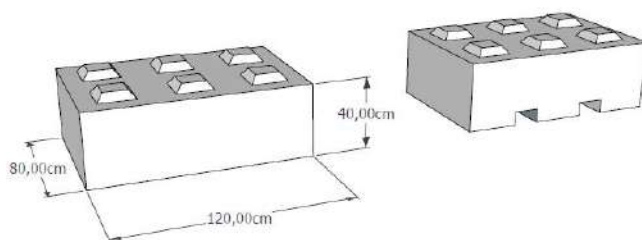
Fiche technique Charges simples

Description

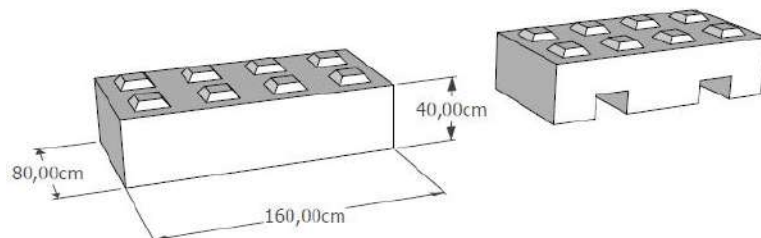
Les charges simples sont utilisées pour les exercices de formation CACES pour les centres de formation. Les blocs sont équipés de 4 anneaux de levage. Différents poids possibles.

Modèles

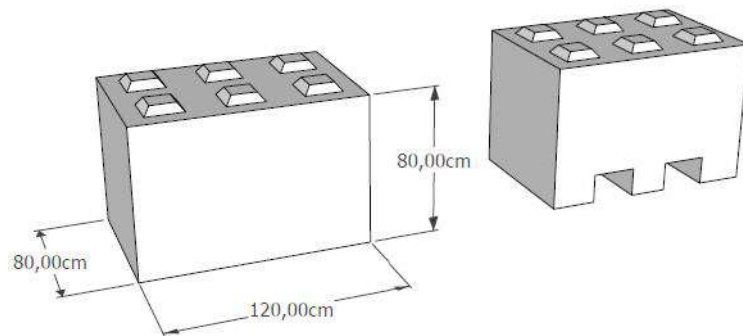
Charge 860 Kg (800kg avec passage de fourches)



Charge 1160 Kg (1100Kg avec passage de fourches)



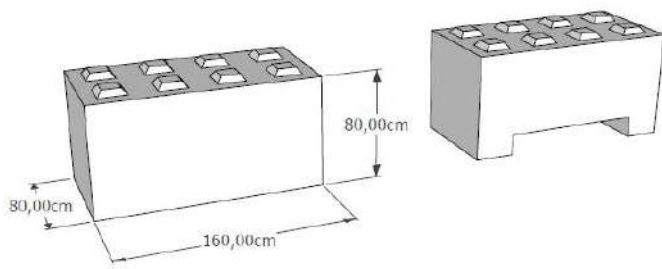
Charge 1750 Kg (1690 Kg avec passage de fourches)





RAPIDO'BLOC

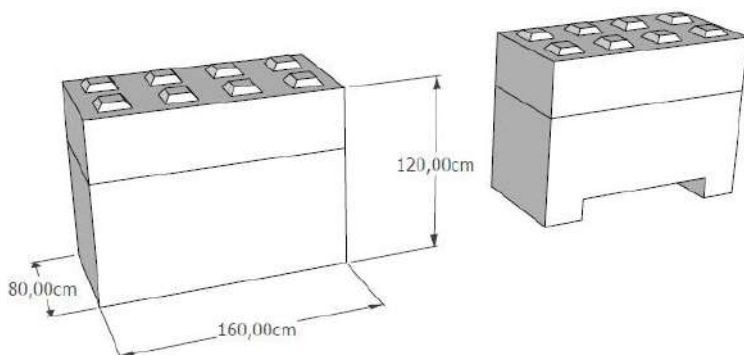
Charge 2300 Kg (2040 Kg avec passage de fourches)



Charge 2040 Kg avec passage de fourches avec panneau bois hauteur 1.80m



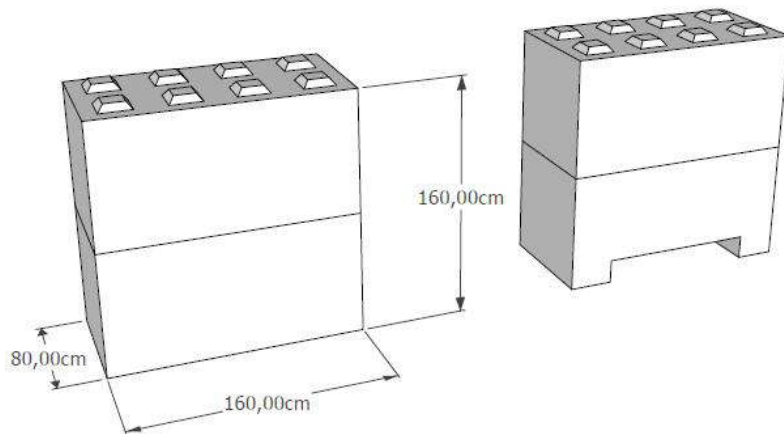
Charge 3460Kg (3200Kg avec passage de fourches)





RAPIDO'BLOC

Charge 4600 Kg (4340 avec passage de fourches)



Béton utilisé : C25/30 XF1 (densité 2300 Kg/m³ environ)

Autres poids possibles, nous contacter



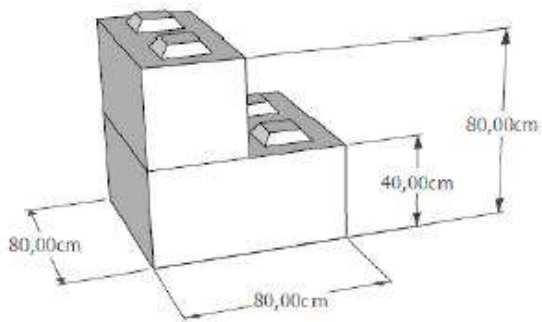
Fiche technique Charges non équilibrées

Description

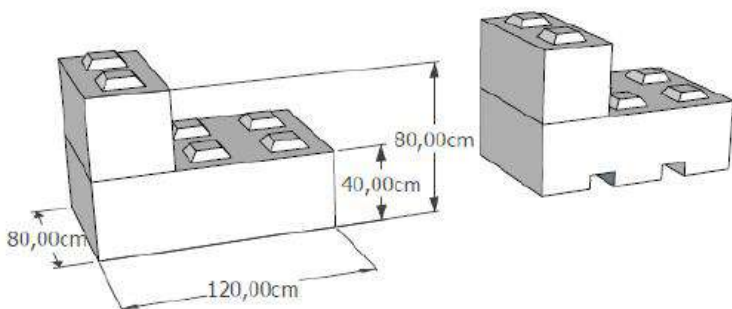
Les charges non équilibrées ou complexes sont utilisées pour les exercices de formation CACES pour les centres de formation. Les blocs sont équipés de 4 anneaux de levage. Différents poids possibles.

Modèles

Charge 860 Kg



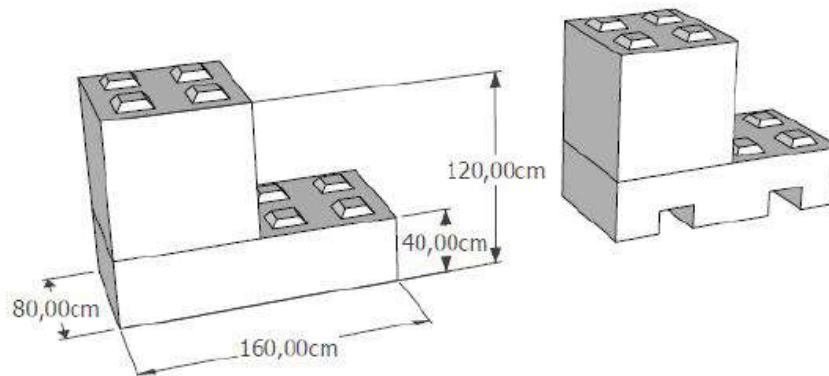
Charge 1160 Kg (1100Kg avec passage de fourches)



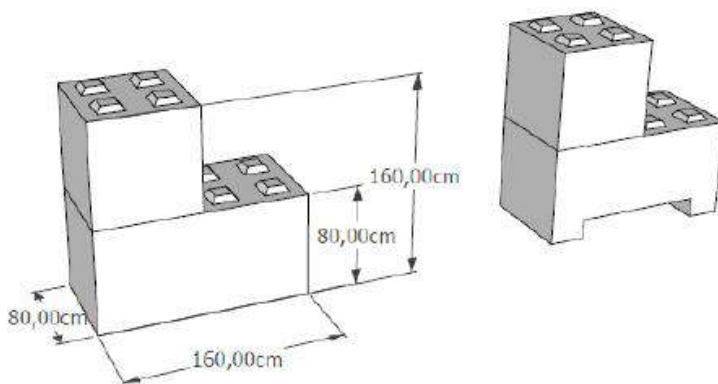


RAPIDO'BLOC

Charge 2300 Kg (2240 Kg avec passage de fourches)



Charge 3460Kg (3200Kg avec passage de fourches)



Béton utilisé : C25/30 XF1 (densité 2300 Kg/m³ environ)

La masse des blocs peut varier selon la densité du béton

Autres poids possibles, nous contacter

Fiche technique Charges Empilables

Description

Les charges empilables peuvent être utilisés par les centres de formation pour leur exercice de formation ou par toute entreprise qui cherche des solutions de lestage modulable.

Exemples

Charge empilable avec chassis métallique (2400kg)

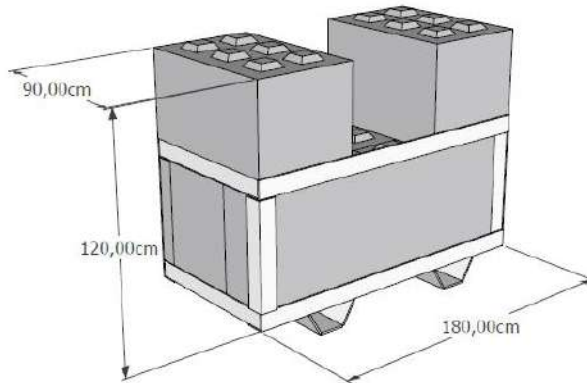


Charges sur palette

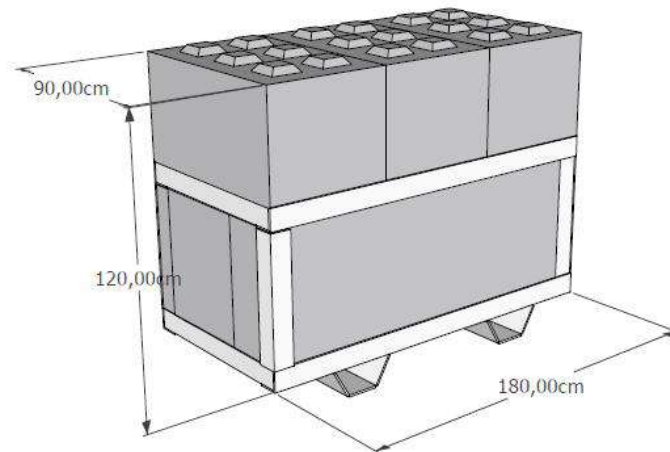




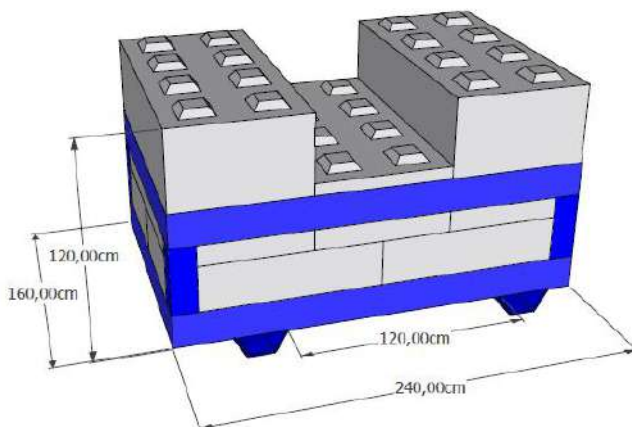
Charges empilables avec chassis métalliques (3750 kg)



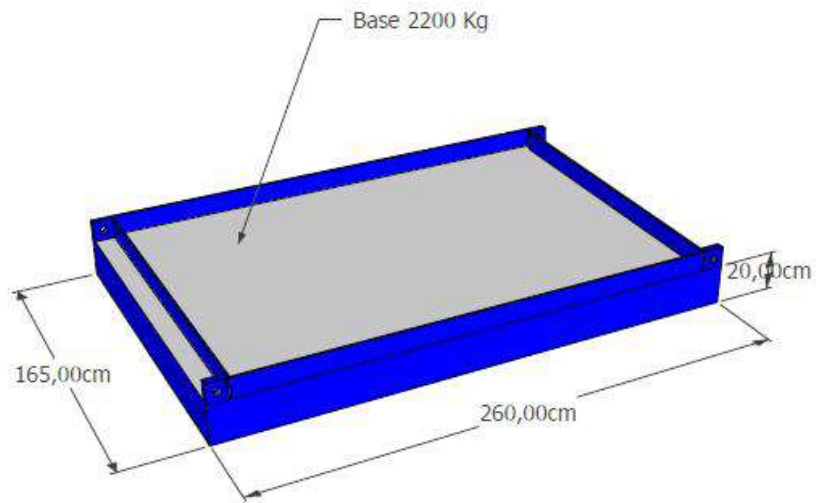
Charges empilables avec chassis métalliques (4500 kg)



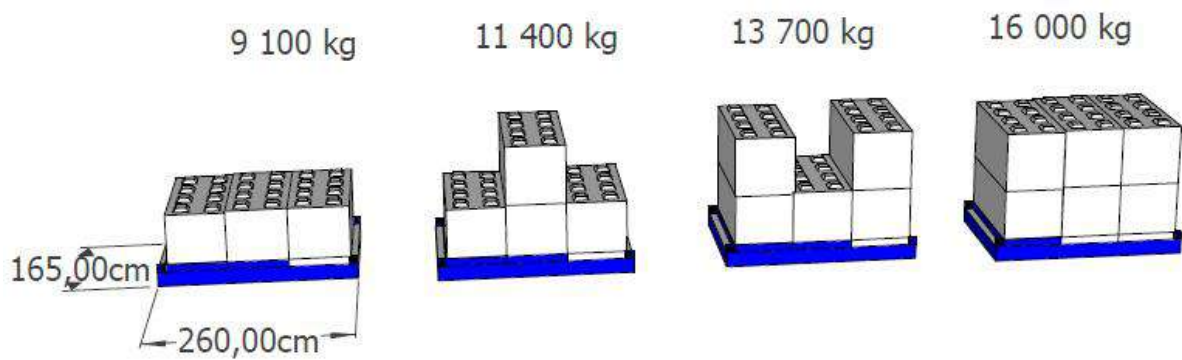
Charges empilables avec chassis métalliques (9300 kg)



Base 2200 kg



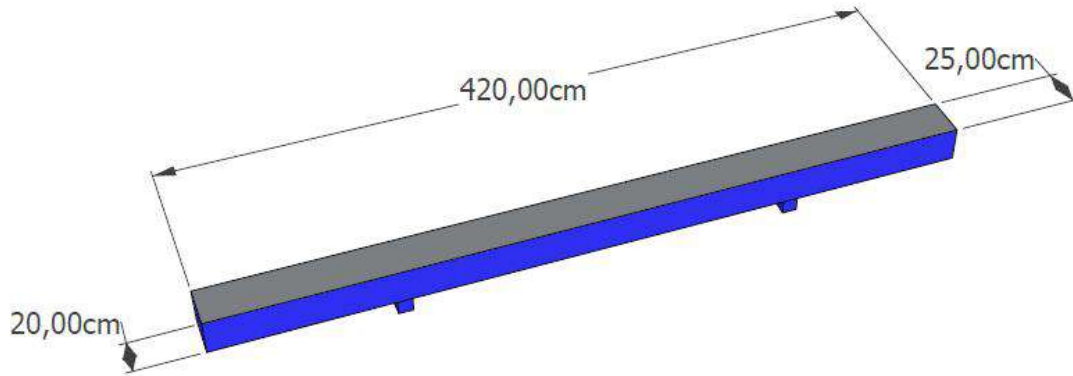
Charges empilables avec base (différents poids)



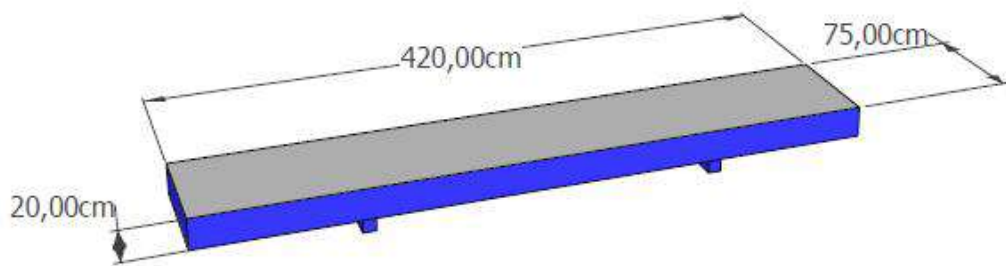


Fiche Technique Charge Longue

Charge longue 4.2m x 0.25m (580 kg)



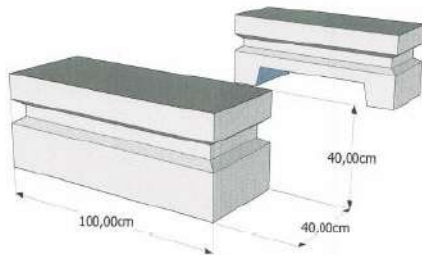
Charge longue 4.2m x 0.75m (1600 kg)



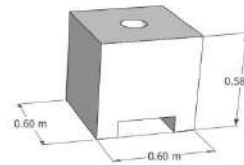
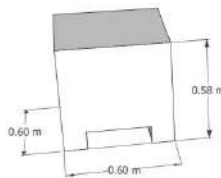
Poids sur mesure possible, nous consulter



Fiche Technique Lest (50 à 400 kg)



Modèle	Longueur	Largeur	Hauteur	Poids
L100	100 cm	40 cm	40 cm	0.35 T
L100PT	100 cm	40 cm	40 cm	0.25 T



Lest avec barre d'accroche au milieu		
Modèle	Dimensions cm	Poids kg
A00050/2	40x40x16*	50
A00100/2	40x40x31*	100
A00200/2	60x60x32	200
A00250/2	60x60x39	250
A00300/2	60x60x45	300
A00400/2	60x60x58	400

Lest sans barre d'accroche au milieu		
Modele	Dimensions cm	Poids kg
A00050/1	30x30x24*	50
A00100/1	40x40x0.27*	100
A00200/1	60x60x30	200
A00250/1	60x60x36	250
A00300/1	60x60x42	300
A00400/1	60x60x55	400

Levage :

Passage de fourche sur tous les modèles sauf ceux marquées d'une étoile, ancre artéon ou par la barre d'accroche

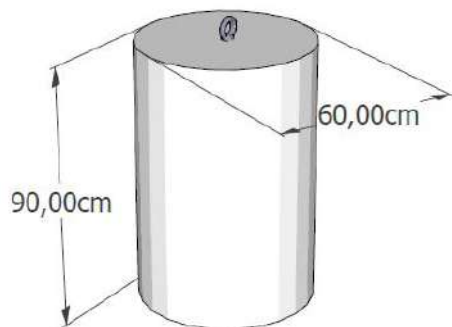
Fiche Technique Charge Cylindrique

Description

Les charges empilables peuvent être utilisés par les centres de formation pour leur exercice de formation ou par toute entreprise qui cherche des solutions de lestage modulable.

Exemples

Charge Cylindrique 585 kg



Différents poids et hauteurs possibles

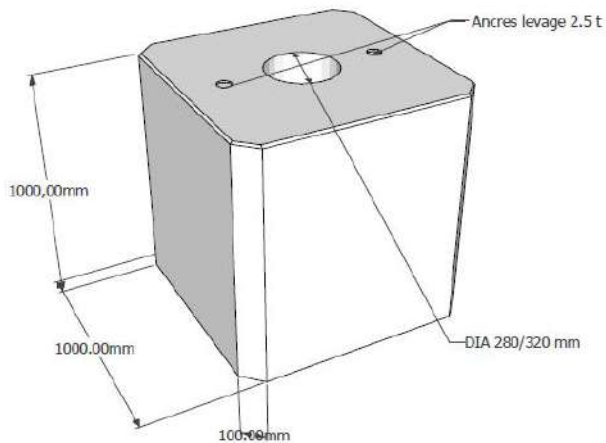
Fiche Technique Massif

Description

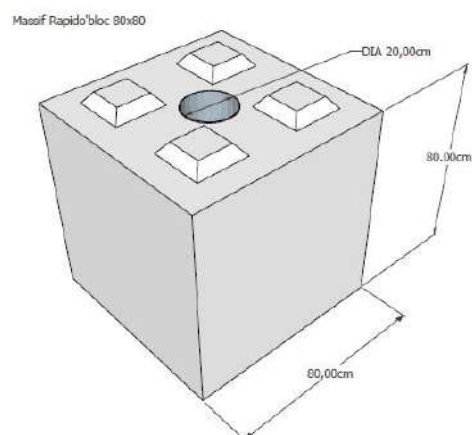
Les massifs pour chantier provisoire sont utilisés pour maintenir des poteaux type poteaux électriques, poteaux de signalisation...

Modeles

Massif pour chantier provisoire 2100 kg



Massif pour panneau de signalisation 1100 kg



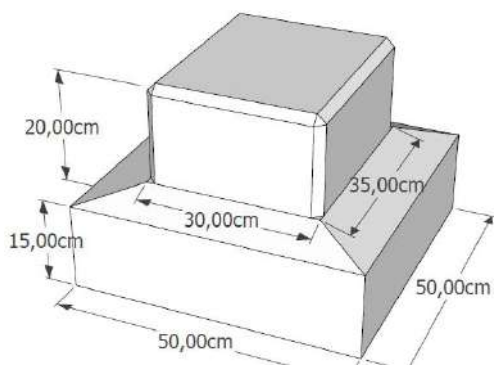
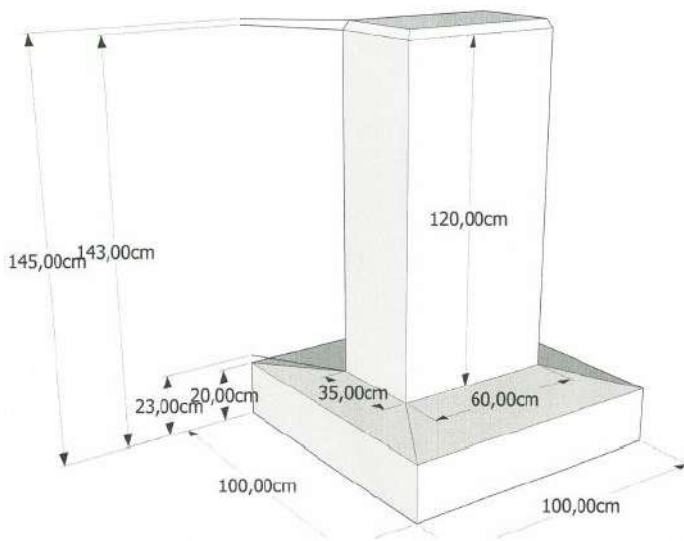


Massif Support pour tuyauterie

Description

Les massifs support pour tuyauterie sont utilisés pour soutenir des conduites de gaz par exemple. Ils sont fabriqués en béton armé. Ils sont équipés d'ancre de levage pour le levage.

Exemples



Béton utilisé : C25/30 XF1 (densité 2300 Kg/m³ environ)

La masse des blocs peut varier selon la densité du béton

Fiche technique Lest pour Chapiteaux

Description

Rapido Bloc propose une série spéciale de lest pour Chapiteaux. Les lests ont un passage de fourche et une barre transversale pour pouvoir attacher les sangles.

Finition béton brut, délavé ou peint. Béton utilisé C30/37



Dimensions :

Modèle	Longueur	Largeur	Hauteur	Poids
PLBEGR250	60 cm	60 cm	39 cm	250 kg
PLBEGR450	60 cm	60 cm	60 cm	450 kg
PLBEGR1350	120 cm	60 cm	90 cm	1 350 kg
PLBEGR2000	120 cm	90 cm	90 cm	2 000 kg
PLBEGR2650	120 cm	90 cm	90 cm	2 650 kg

BETON : Type XF1 avec une classe de résistance C30/37

Fiche technique Murs en T

Description

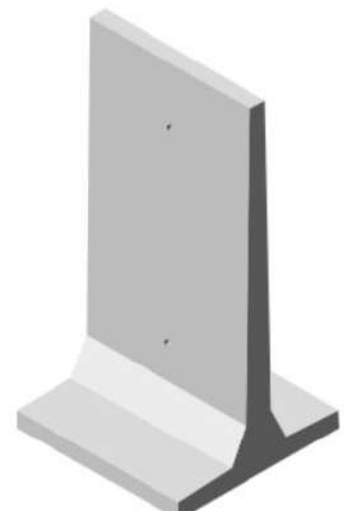
Éléments préfabriqués en béton armé destinés à retenir des produits ensilables tels que du blé, maïs, ...

La densité des produits doit être de 1000 kg/m³ maximum avec un angle de frottement interne de 30°.

Ils seront toujours posés sur un sol résistant à 1.5 bar et hors-gel.

Sécurité au renversement supérieure ou égale à 1,5.

Sécurité au glissement non assurée sur sol meuble et non homogène.



Dimensions :

Modèle	Hauteur	Largeur Semelle	Longueur	Poids
T200/1	200 cm	90 cm	100 cm	1 000 kg
T250/1	250 cm	100 cm	100 cm	1 160 kg
T300/1	300 cm	130 cm	100 cm	1 560 kg
T350/1	350 cm	160 cm	100 cm	1 720 kg

BETON : Type XF1 avec une classe de résistance C30/37

Fiche technique Murs en L

Description

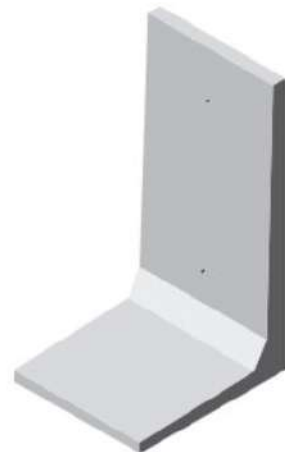
Éléments préfabriqués en béton armé destinés à retenir des produits ensilables tels que du blé, maïs, ...

La densité des produits doit être de 1000 kg/m³ maximum avec un angle de frottement interne de 30°.

Ils seront toujours posés sur un sol résistant à 1.5 bar et hors-gel.

Sécurité au renversement supérieure ou égale à 1,5.

Sécurité au glissement non assurée sur sol meuble et non homogène.



Dimensions :

Modèle	Hauteur	Largeur Semelle	Longueur	Poids
L100/1	100 cm	80 cm	100 cm	820 kg
L150/1	150 cm	100 cm	100 cm	860 kg
L200/1	200 cm	130 cm	100 cm	1000 kg
L250/1	250 cm	160 cm	100 cm	1120 kg

BETON : Type XF1 avec une classe de résistance C30/37



Fiche technique Glissière de sécurité

Description

Les glissières de sécurité peuvent être utilisés pour séparer des voies ou bloquer des accès. Nous produisons 2 types de glissière, une avec emboîtement mâle femelle, l'autre avec mise en place d'un profilé en **I**. Il est beaucoup plus difficile d'enlever des glissières avec un profilé en **I**. Les glissières sont équipés de 2 ancres pour le levage et de passage de fourche (possibilité sans). Disponible à la vente ou à la location



Glissière avec emboîtement mâle femelle



Glissière avec profilé

Dimensions :

Modèle	Longueur	Largeur	Hauteur	Poids
G100	100 cm	59 cm	90 cm	780 kg
G200	200 cm	59 cm	90 cm	1560 kg
G200 R	200 cm	130 cm	100 cm	1560 kg

Béton : Type XF1 avec une classe de résistance C25/30, non armé